

LE MICROSCOPE POLARISANT

Pourquoi utiliser le microscope polarisant ?

Les minéraux d'une roche en lame mince, observés en **Lumière Polarisée et non Analysée (LPnA)** et/ou en **Lumière Polarisée et Analysée (LPA)**, peuvent être reconnus sur des photographies de minéraux. Cette identification permet de déterminer la composition minéralogique de la roche étudiée

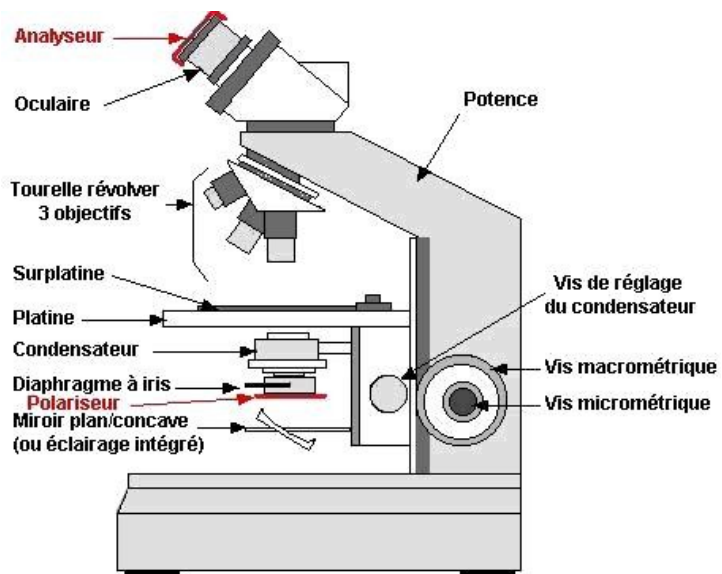
Le microscope polarisant est doté de deux polaroïds, l'analyseur et le polariseur



l'analyseur sur l'oculaire



le polariseur sous la platine



Lumière Polarisée et non Analysée ou LPnA

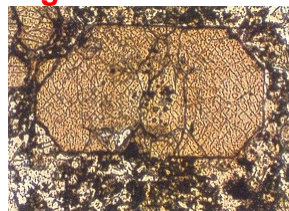
- Lumière dont les photons ne vibrent que dans un seul plan, dit plan de polarisation.
- Le microscope ne possède que le polariseur et les minéraux de la lame mince sont alors observés avec leurs teintes naturelles.

Lumière Polarisée et Analysée ou LPA

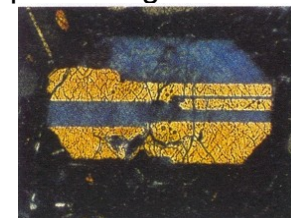
- Lumière passant à travers deux polaroïds orientés perpendiculairement l'un par rapport à l'autre (l'analyseur et le polariseur sont orientés à 90° l'un par rapport à l'autre). Dans ces conditions, et en absence de lame mince, la lumière ne peut pas passer vers l'oculaire du microscope.
- Un minéral d'une roche est également un polariseur s'il est cristallisé. Placé entre les deux polaroïds du microscope, il polarise la lumière selon des caractéristiques qui lui sont propres. Les teintes de polarisation sont alors des couleurs artificielles.

Exemple du pyroxène

- Sections rectangulaires à angles tronqués.
- Couleur beige rosé ou vert pâle.
- Deux séries de fissures parallèles ou **clivages**.



- Teintes de polarisation : jaune, orange, rouge ou magenta.
- Présence éventuelle de plusieurs teintes séparées par une ligne ou **macle**.



Clivage : Le clivage est un plan de débit "facile" pour un cristal. Il caractérise facilement un minéral

Macle : Une macle est un cristal complexe formé de cristaux jumeaux, accolés selon des surfaces planes, mais orientés différemment dans l'espace. Ils présentent donc, en LPA, des éclaircissements différents selon les zones